

Danfoss Gulvvarme, 1-kreds

ENGINEERING
TOMORROW

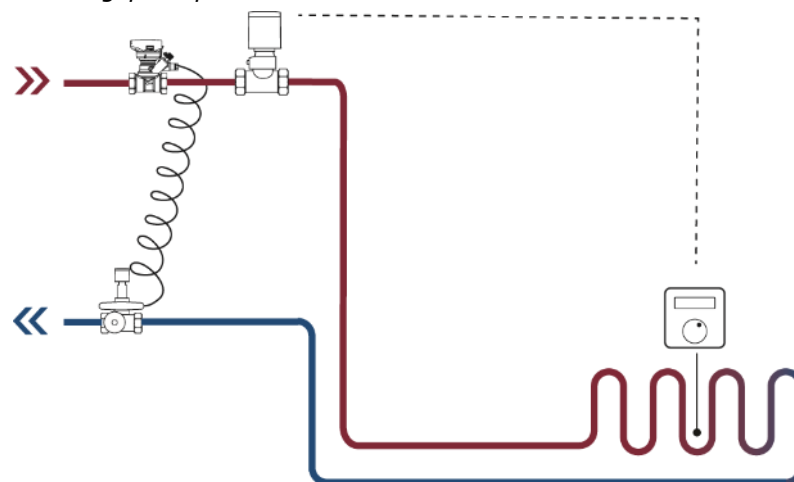
Danfoss

Danfoss Icon™ fortrådet gulvvarmestyring

- Rumtemperaturregulering
- Stand alone styring – intet behov for masterregulator
- Mulighed for kablet gulvsensor
- Opfylder DS469 for mindre gulvvarmesystemer (ét rum) uden fremløbstemperaturregulering*



Anlægsprincip



Beskrivelse	VVS/EL nr.	Varenr.	Listepris 2018
Danfoss Icon™ fortrådet 230V rumtermostat med display, vægindbygning	46 0970.020	088U1020	608 kr.
Danfoss Icon™ gulvsensor	46 0970.940	088U1110	95 kr.
DEVI indmuringsdåse mål 130x72x45	72 39 105 478	19808922	49 kr.
RA-DV DN15 Dynamisk Ventil, ligeløb (Indbygget differenstryk – max: 60 kPa.)	40 3284.204	013G7714	235 kr.
TWA-A 230V NC, for ventiltyper RA 2000 og FHF manifold	46 0957.013	088H3112	358 kr.
Total			1.345 kr.

Alternativt

Ved renovering kan FJVR erstattes med RA-UR, DN15 ligeløb
- Passer i byggemål – max: 100 kPa. Monter ASV-PV/BD

40 3112.004

013G3228

272 kr.

* DS469: Mindre gulvvarmesystemer kan forsynes sammen med radiatorer eller konvektorer, forudsat der ikke bliver for høj temperatur på gulvet.

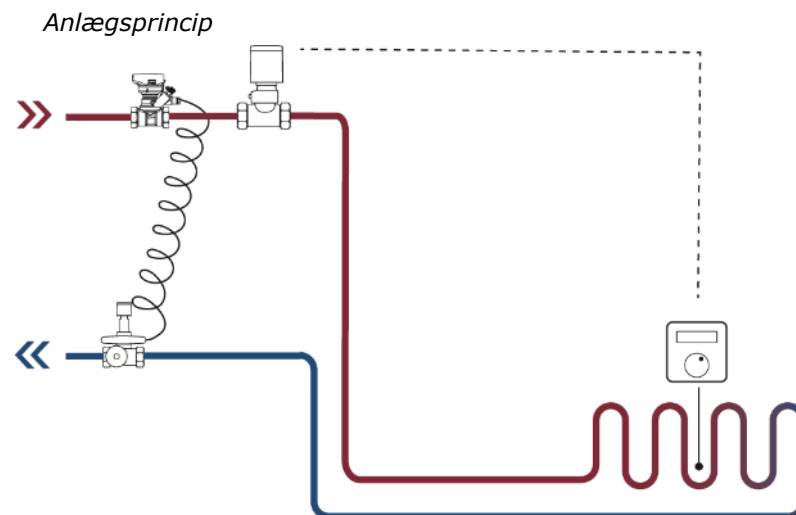
Danfoss Gulvvarme, 1-kreds

ENGINEERING
TOMORROW

Danfoss

DEVIreg Touch fortrådet gulvvarmestyring

- Rumtemperaturregulering
- Mulighed for natsænkning/døgnrytmer
- Touch-skærm
- Stand alone styring – intet behov for masterregulator
- Bortrejst funktion m.m.
- Opfylder DS469 for mindre gulvvarmesystemer (ét rum) uden fremløbstemperaturregulering*



Beskrivelse	VVS/EL nr.	Varenr.	Listepris 2018
DEVIreg Touch, Rumtermostat med display og gulvføler	40 3221.992	140F1064	905 kr.
DEVI indmuringsdåse mål 130x72x45	72 39 105 478	19808922	49 kr.
RA-DV DN15 Dynamisk Ventil, ligeløb (Indbygget differenstryk – max: 60 kPa.)	40 3284.204	013G7714	235 kr.
TWA-A 230V NC, for ventiltyper RA 2000 og FHF manifold	46 0957.013	088H3112	358 kr.
Total			1.547 kr.

Alternativt

Ved renovering kan FJVR erstattes med RA-UR, DN15 ligeløb - Passer i byggemål – max: 100 kPa. Monter ASV-PV/BD	40 3112.004	013G3228	272 kr.
Udvendig DEVI underlag mål 85x85, Udvendig montering	72 39 106 163	189B9139	83 kr.
DEVI dåse isætning forfra	72 39 105 481	19808930	83 kr.

* DS469: Mindre gulvvarmesystemer kan forsynes sammen med radiatorer eller konvektorer, forudsat der ikke bliver for høj temperatur på gulvet.

Danfoss Gulvvarme, 1-kreds

ENGINEERING
TOMORROW

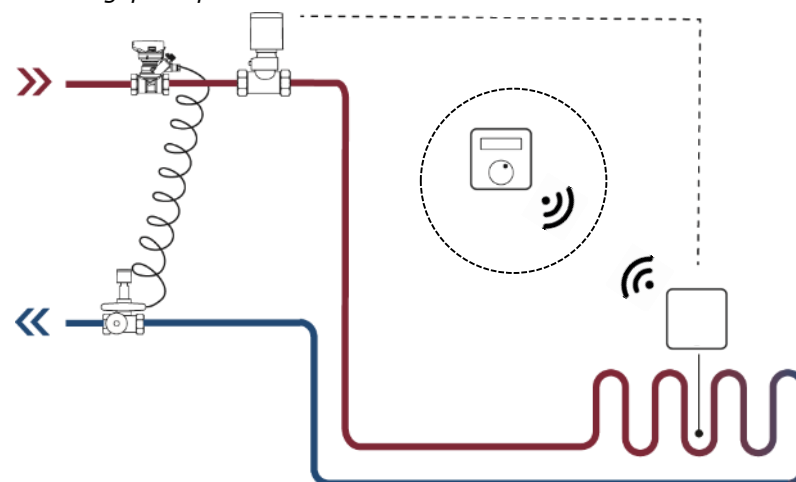


Danfoss Link FT med gulvføler fortrådet gulvvarmestyring (Danfoss Link™ kompatibel)

- Gulvtemperaturregulering
- Styres via Wi-Fi og app – Danfoss Link
- Regulerer på gulvtemperatur. Kan kombineres med rumføler Link RS (403221.880) for kombineret gulv- og rumtemperaturregulering
- Opfylder DS469 for mindre gulvvarmesystemer (ét rum) uden fremløbstemperaturregulering*



Anlægsprincip



Beskrivelse	VVS/EL nr.	Varenr.	Listepris 2018
Danfoss Link FT med gulvføler	40 3221.885	140F1137	534 kr.
DEVI indmuringsdåse mål 130x72x45	72 39 105 478	19808922	49 kr.
RA-DV DN15 Dynamisk Ventil, ligeløb (Indbygget differenstræk – max: 60 kPa.)	40 3284.204	013G7714	235 kr.
TWA-A 230V NC, for ventiltyper RA 2000 og FHF manifold	46 0957.013	088H3112	358 kr.
Danfoss Link CC central controller, PSU eller NSU	40 3221.814/6	014G0286/7	2.311 kr.
Total			3.487 kr.

Alternativt

Danfoss Link RS rumtermostat	40 3221.880	014G0158	612 kr.
Ved renovering kan FJVR erstattes med RA-UR, DN15 ligeløb - Passer i byggemål – max: 100 kPa. Monter ASV-PV/BD	40 3112.004	013G3228	272 kr.
Udvendig underlag DEVILink/Danfoss Link FT	72 39 105 494	19808932	83 kr.

* DS469: Mindre gulvvarmesystemer kan forsynes sammen med radiatorer eller konvektorer, forudsat der ikke bliver for høj temperatur på gulvet.

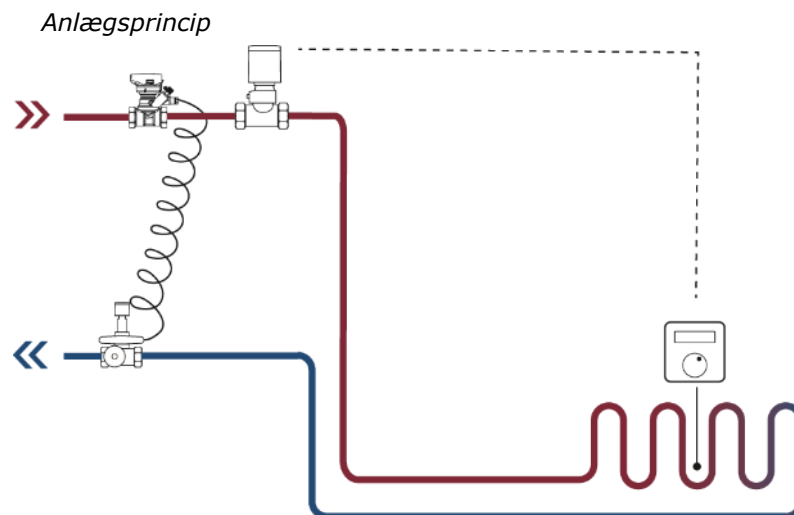
Danfoss Gulvvarme, 1-kreds

ENGINEERING
TOMORROW

Danfoss

Danfoss ECTemp Smart fortrådet gulvvarmestyring

- Rumtemperaturregulering
- Gulvføler + indbygget rumføler
- Styres via Wi-Fi og app – DEVI Smart
- Stand alone styring – intet behov for masterregulator
- Opfylder DS469 for mindre gulvvarmesystemer (ét rum) uden fremløbstemperaturregulering*



Beskrivelse	VVS/EL nr.	Varenr.	Listepris 2018
Danfoss ECTemp Smart inkl. gulvføler	40 3221.140	088L1140	1.009 kr.
DEVI dåse isætning forfra	72 39 105 481	19808930	83 kr.
RA-DV DN15 Dynamisk Ventil, ligeløb (Indbygget differenstryk – max: 60 kPa.)	40 3284.204	013G7714	235 kr.
TWA-A 230V NC, for ventiltyper RA 2000 og FHF manifold	46 0957.013	088H3112	358 kr.
Total			1.685 kr.

Alternativt

Ved renovering kan FJVR erstattes med RA-UR, DN15 ligeløb - Passer i byggemål – max: 100 kPa. Monter ASV-PV/BD	40 3112.004	013G3228	272 kr.
Udvendig DEVI underlag mål 85x85, Udvendig montering	72 39 106 163	189B9139	83 kr.
DEVI indmuringsdåse mål 130x72x45	72 39 105 478	19808922	49 kr.

* DS469: Mindre gulvvarmesystemer kan forsynes sammen med radiatorer eller konvektorer, forudsat der ikke bliver for høj temperatur på gulvet.

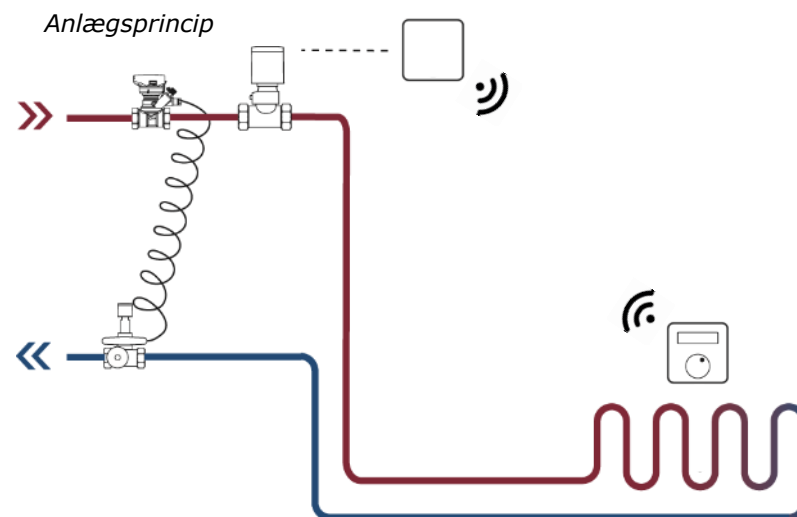
Danfoss Gulvvarme, 1-kreds

ENGINEERING
TOMORROW

Danfoss

Danfoss RET trådløs gulvvarmestyring

- Rumtemperaturregulering
- Trådløs forbindelse mellem rumtermostat og
- Opfylder DS469 for rum med gulvvarme, hvor centralvarmen er fremløbstemperaturreguleret til gulvvarme



Beskrivelse	VVS/EL nr.	Varenr.	Listepris 2018
RET2000-RF + RX1-S		087N6444	1.425 kr.
RA-DV DN15 Dynamisk Ventil, ligeløb (Indbygget differenstryk – max: 60 kPa.)	40 3284.204	013G7714	235 kr.
TWA-A 230V NC, for ventiltyper RA 2000 og FHF manifold	46 0957.013	088H3112	358 kr.
Total			2.018 kr.

Alternativt

Ved renovering kan FJVR erstattes med RA-UR, DN15 ligeløb - Passer i byggemål – max: 100 kPa. Monter ASV-PV/BD	40 3112.004	013G3228	272 kr.
---	-------------	----------	---------

Danfoss Gulvvarme, 1-kreds

ENGINEERING
TOMORROW

Danfoss

Danfoss FHV-ventil - selvvirkende gulvvarmeregulering

- Kombineret rum- og returløbstemperaturregulering
- Selvvirkende følerelementer
- Opfylder DS469 for mindre gulvvarmesystemer (ét rum) uden fremløbstemperaturregulering*



FHV-A



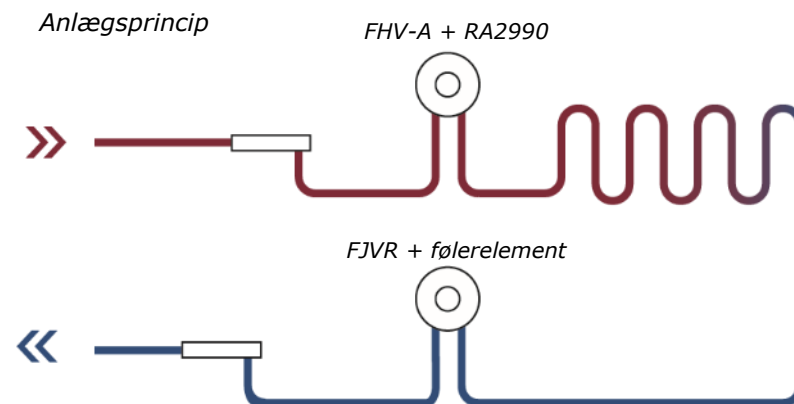
RA2990



FJVR DN15



Følerelement



Beskrivelse	VVS/EL nr.	Varenr.	Listepris 2018
FHV-A, G 3/4 A, inkl. vægindbygningsdåse og rund frontplade	003L1001	40 3516.206	632 kr.
RA 2990, indst. omr. 5-26° C, indbygget føler	013G2990	40 3222.100	195 kr.
FJVR DN15, ligeløb	003L1014	40 3510.004	218 kr.
Følerelement til FJVR indst. omr. 10-50 °C, indbygget føler	003L1040	40.3521.110	256 kr.

* DS469: Mindre gulvvarmesystemer kan forsynes sammen med radiatorer eller konvektorer, forudsat der ikke bliver for høj temperatur på gulvet.

Danfoss Gulvvarme, 1-kreds

ENGINEERING
TOMORROW

Danfoss

Danfoss FHV-ventil - selvvirkende gulvvarmeregulering

- Rumtemperaturregulering
- Selvvirkende følerement
- Anbefales til lavtemperaturanlæg
- Kan anvendes uden returløbtemperatur- og fremløbstemperaturregulering i mindre, indeliggende baderum iht. DS469



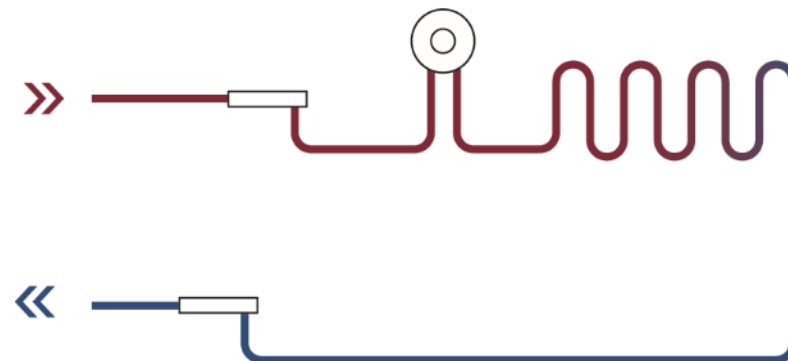
FHV-A



RA2990

Anlægsprincip

FHV-A + RA2990



Beskrivelse

FHV-A, G 3/4 A, inkl. vægindbygningsdåse og rund frontplade

RA 2990, indst. omr. 5-26° C, indbygget føler

VVS/EL nr.

003L1001

013G2990

Varenr.

40 3516.206

40 3222.100

Listepris 2018

632 kr.

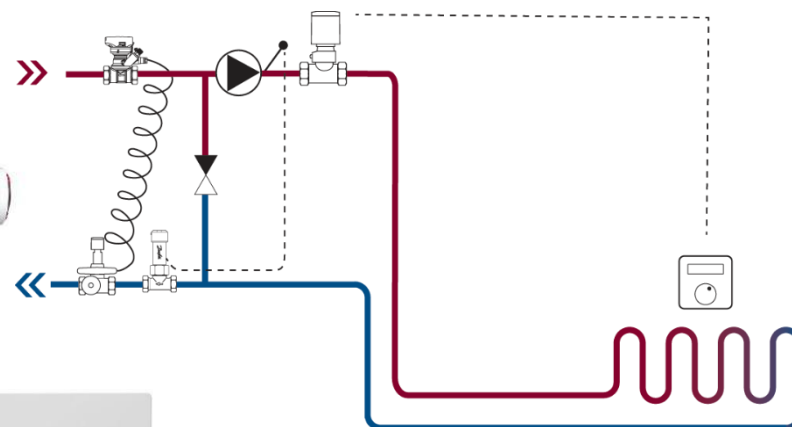
195 kr.

Danfoss Icon™ fortrådet gulvvarmestyring

- Alt på ét varenummer
- Midishunt inkl. Icon rumtermostat
- Stand alone styring – intet behov for masterregulator
- Selvvirkende fremløbstemperaturregulering
- Opfylder DS469 for alle typer 1-kredsgulvvarmesystemer



Anlægsprincip



Beskrivelse

Danfoss FHM-M1 1-kreds midishunt (fortrådet)

VVS/EL nr.

46 6227.340

Varenr.

088U0851

Listepris 2018

4.378 kr.